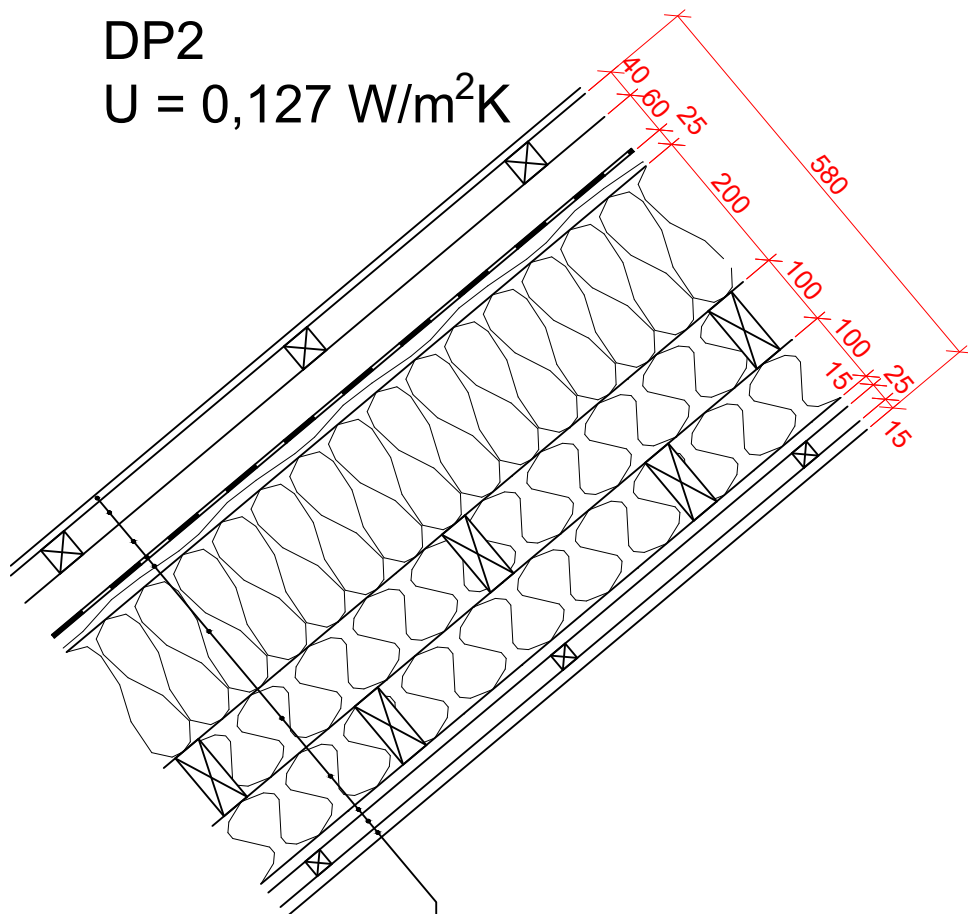


# ST2: SKLADBA KONSTRUKCE STŘEŠNÍHO PLÁŠTĚ

DP2

U = 0,127 W/m<sup>2</sup>K



- C4 - PLECH FALCOVANÝ AL
- B5 - KONTRALATĚ LAŤOVÁNÍ (60X60 mm /40x40 mm)
- B9 - FÓLIE PAROPROUSTNÁ STANDARD
- B7 - PLOŠNÉ POBITÍ NEVIDITELNÉ PRKNA DO TL.MAX.25 mm
- B1/I1-DŘEVENÁ KONSTRUKCE 140X200 mm +TEPELNÁ IZOLÁCE ISOVER 180 mm
- I3/I10 - ORSIK 100 mm + ROŠT PRO DRUHOU VRSTVU IZOLAČNÍHO MAT.
- I3/I10 - KNAUF UNIFIT 100 mm + ROŠT PRO DRUHOU VRSTVU IZOLAČNÍHO MAT.
- I13- FERMACELL + LEPENÝ SPOJ 15 MM
- I17 - POMOČNÁ DŘEVENA K-CE 25 MM +SÁDROKARTON 15 MM (+K3 NÁTĚR)  
TL:580 MM