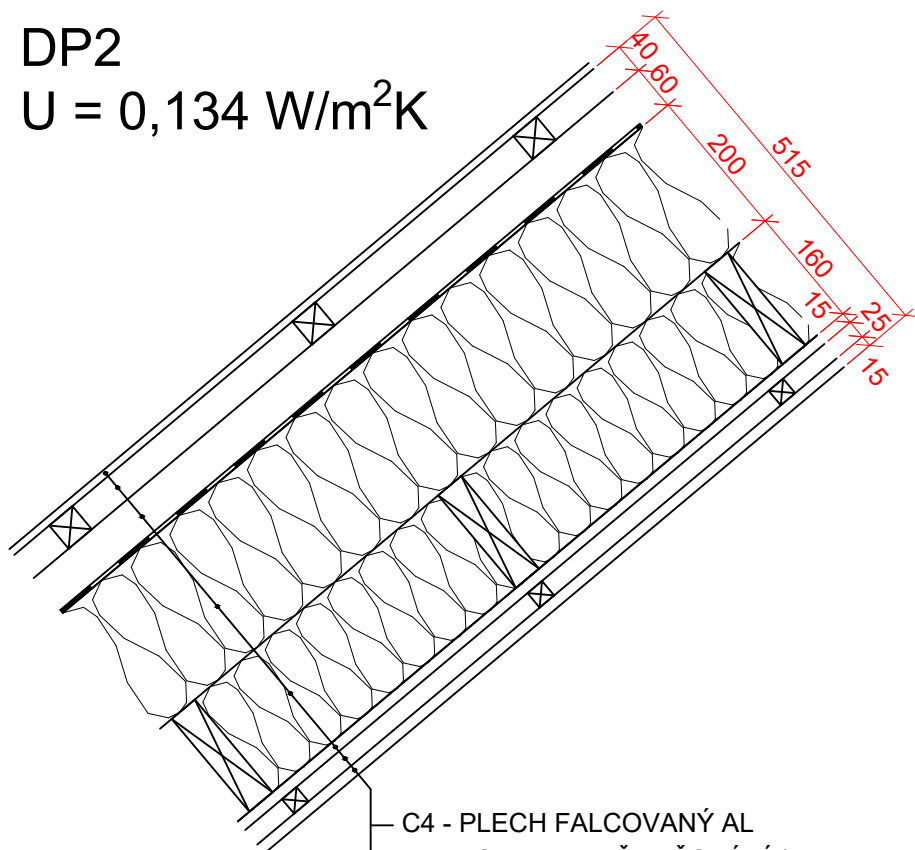


# ST3: SKLADBA KONSTRUKCE STŘEŠNÍHO PLÁŠTĚ

DP2

$U = 0,134 \text{ W/m}^2\text{K}$



- C4 - PLECH FALCOVANÝ AL
- B5 - KONTRALATĚ LAŽOVÁNÍ (60X60 mm /40x40 mm)
- B9 - FÓLIE PAROPROUSTNÁ STANDARD
- B1/I1-DŘEVENÁ KONSTRUKCE 140X200 mm +TEPELNÁ IZOLÁCE ISOVER 200 mm
- I5/I10 - KNAUF UNIFIT 160 mm + ROŠT PRO DRUHOU VRSTVU IZOLAČNÍHO MAT.
- I13- FERMACELL+ LEPENÝ SPOJ 15 MM
- I17 - POMOCNÁ DŘEVENA K-CE 25 MM +SÁDROKARTON 15 MM (+K3 NÁTĚR)  
TL:515 MM