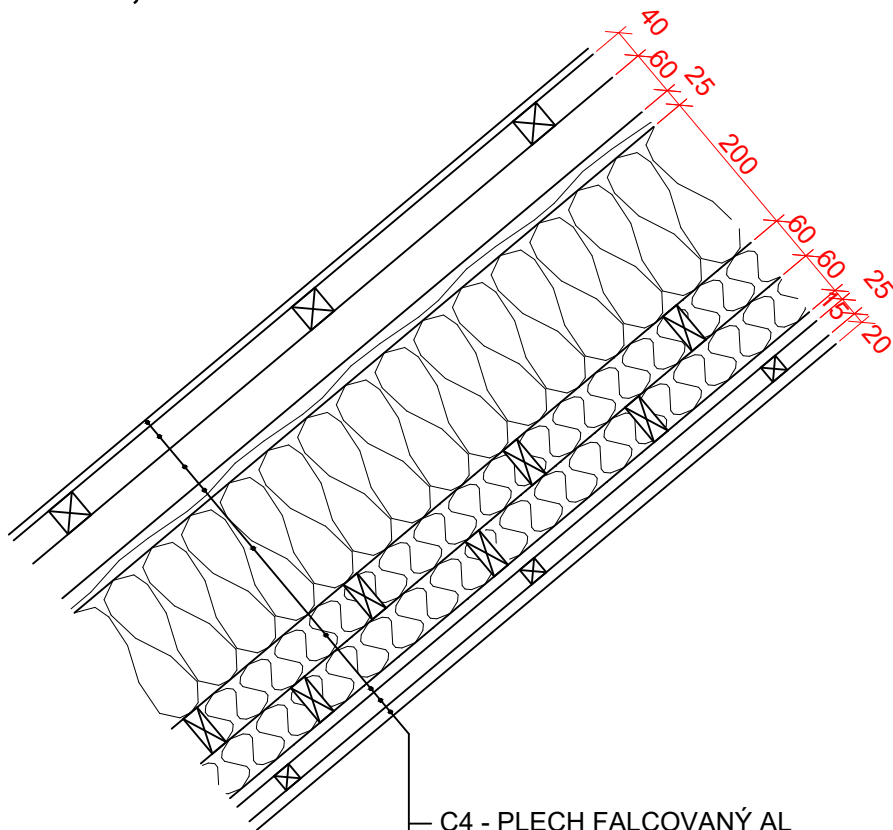


ST4: SKLADBA KONSTRUKCE STŘEŠNÍHO PLÁŠTĚ

DP3

$U = 0,148 \text{ W/m}^2\text{K}$



- C4 - PLECH FALCOVANÝ AL
- B5 - KONTRALATĚ LAŽOVÁNÍ (60X60 mm /40x40 mm)
- B9 - FÓLIE PAROPROPUSTNÁ STANDARD
- B7 - PLOŠNÉ POBITÍ NEVIDITELNÉ PRKNA DO TL.MAX.25 mm
- B1/I1-DŘEVENÁ KONSTRUKCE 140X200 mm
+TEPELNÁ IZOLÁCE ISOVER 180 mm
- I3/I10 - ORSIK 60 mm + ROŠT PRO DRUHOU VRSTVU IZOLAČNÍHO MATERIÁLU
- I3/I10 - ORSIK 60 mm + ROŠT PRO DRUHOU VRSTVU IZOLAČNÍHO MATERIÁLU
- I13- OSB 4 PAROBRZDA + LEPENÝ SPOJ 15 MM
- I10 - POMOCNÁ DŘEVENA K-CE 25 MM
- B18 - MASIVNÍ DŘEVO Š.250 MM TL. 20 MM (+K2 NÁTĚR)
TL:505 MM